

**ONE FERMETURE**

A photograph of a large industrial building with a dark grey corrugated metal exterior. The building features three large, dark grey metal roller doors. The ground in front is a mix of dirt and gravel, with some wooden planks scattered near the base of the doors. The sky is clear and blue.

# **NOTICE DE POSE**

## **RIDEAU MÉTALLIQUE À AXE CENTRAL**

# AVERTISSEMENTS

## Lire attentivement les instructions de ce manuel :

- Ces produits sont destinés à être installés dans des zones accessibles aux personnes et dont l'utilisation principale est de permettre l'accès des marchandises et des véhicules accompagnés ou conduits par des personnes.
- Produit sans caractéristiques coupe-feu ni pare-fumée.
- N'étant pas conçus pour être installés dans une zone où un danger d'explosion peut survenir.
- Pour les rideaux possédant une hauteur d'ouverture inférieure à 2.5m, vous avez l'obligation de les protéger contre les risques d'entraînement et d'écrasement (exemple coffre).
- Utilisation journalière 10 à 15 cycles par jour non consécutifs.

Selon la législation française, l'entretien annuel d'un rideau métallique est une obligation qui repose sur différentes lois et réglementations. Voici quelques phrases qui expliquent cette exigence et ses objectifs :

Conformément à l'article R. 125-5 du Code de la construction et de l'habitation français, il est obligatoire de procéder à un entretien annuel d'un rideau métallique pour des raisons de sécurité et de prévention des risques.

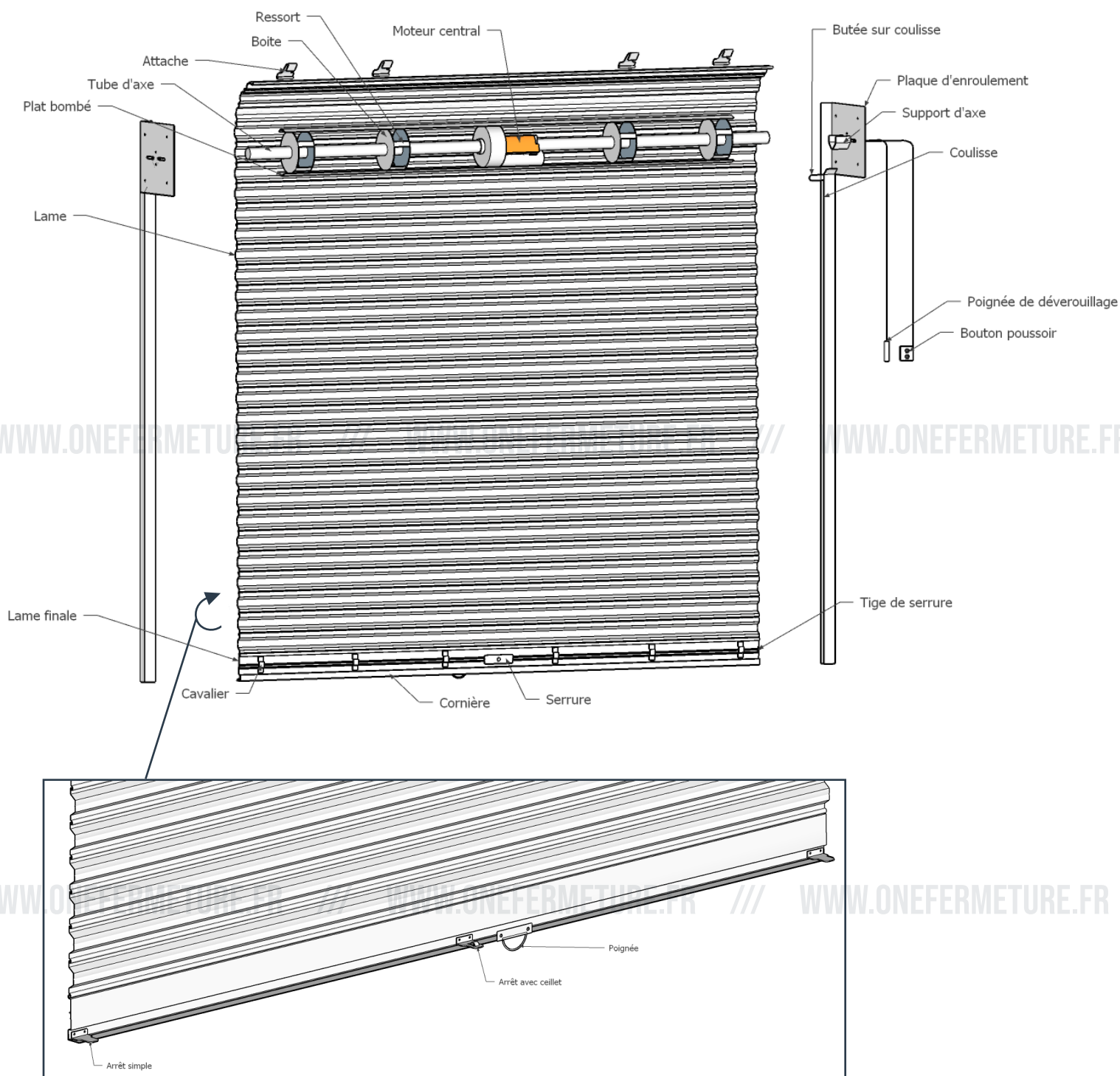
La norme française NF EN 13241-1, qui régit les portes industrielles, impose un entretien régulier des rideaux métalliques afin d'assurer leur bon fonctionnement et leur conformité aux normes de sécurité en vigueur.

L'entretien annuel d'un rideau métallique est essentiel pour prévenir les incidents et les accidents. Il permet de vérifier l'état général du système, de détecter d'éventuelles défaillances et de les corriger rapidement afin de garantir la sécurité des biens et des personnes.

**Tous nos produits sont aux normes NF EN 13241-1.**



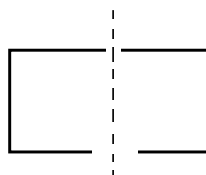
# Analyse du support de pose



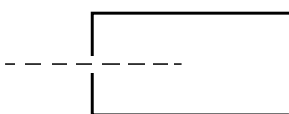
1. Les surfaces de pose doivent être lisse et droite de haut en bas. Le support doit être solide, de niveau et droit.

# Les différents supports de pose

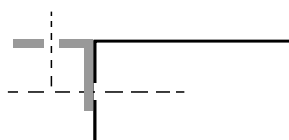
## Types de perçage



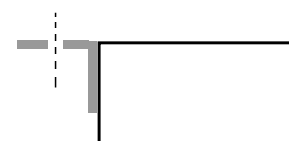
Perçage de face



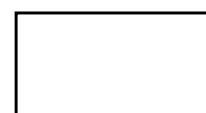
Perçage en fond



Perçage en fond avec équerres de fixation



Sans perçage avec équerres de fixation

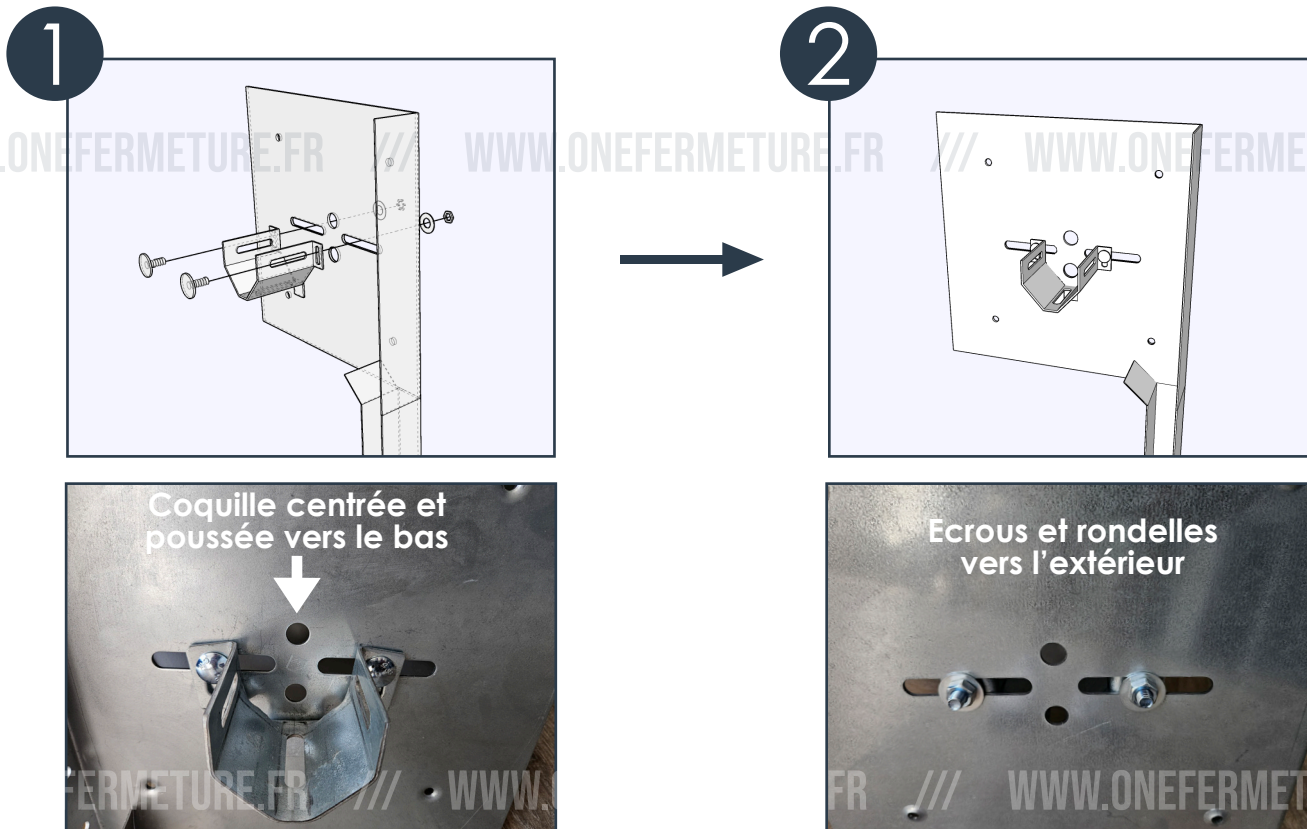


Sans perçage ( à souder )

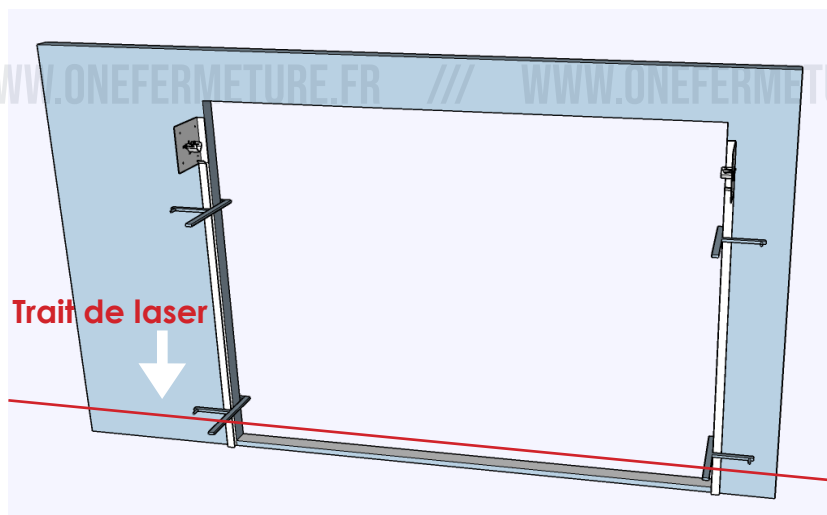
| Supports de pose  | Fixations                           |
|-------------------|-------------------------------------|
| Béton             | Goujon d'encrage<br>Fixations béton |
| Bois              | Vis à bois                          |
| Acier (tube, IPN) | Vis autoforante<br>Soudure          |
| Brique, caïron    | Cheville pour matériaux creux       |

# La pose du rideau métallique

2. Monter les coquilles sur les plaques d'enroulement avec les vis poêliers, les rondelles et les écrous. Centrer la coquille sur la plaque d'enroulement.



3. Plaquer votre coulisse droite et gauche sur votre support et les bloquer avec des serre-joints. **Le bas de votre plaque d'enroulement doit être au même niveau ou au-dessus du bas de votre linteau. Le bas de la coulisse droit et gauche doit être parfaitement de niveau.** Nous vous conseillons de vérifier les hauteurs de vos coulisses avec un niveau laser.

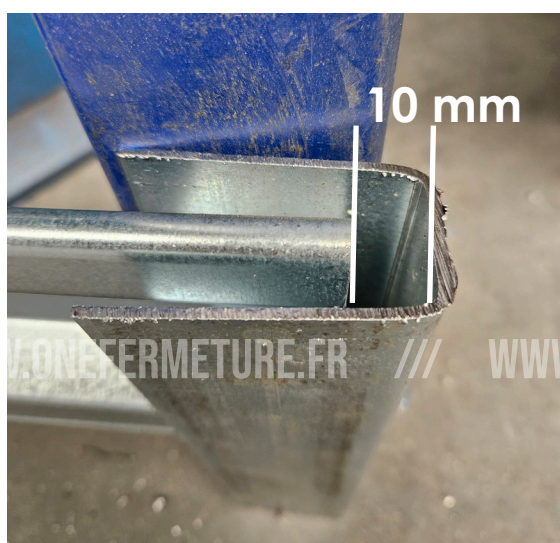


4. Positionnez les coulisses droite et gauche de niveau et insérer une lame à l'intérieur pour pouvoir obtenir un jeu de :

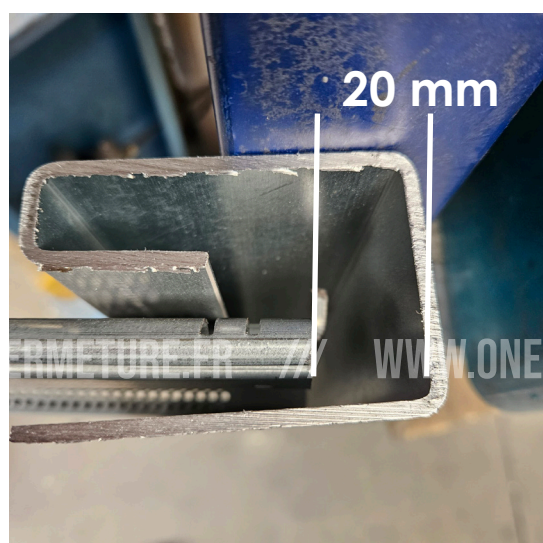
- 10mm de chaque côté pour les coulisses en U (schéma coulisse en U)
- 20mm pour les coulisses anti-tempête en G (schéma coulisse en G)

## Vue de coupe

Coulisse simple en U



Coulisse anti-tempête en G



5. Une fois les coulisses posées à la même hauteur et au bon écartement, fixer solidement le tout.

### **IMPORTANT**

La qualité du jeu et le niveau des coulisses sont des opérations primordiales. Plus les deux conditions requises seront précises, mieux le rideau fonctionnera et vieillira dans le temps. Les plaques d'enroulement doivent supporter le poids entier du rideau, les fixations doivent être fiables et solides.

En cas d'incident, toute mauvaise fixation deviendra la responsabilité du poseur. Veiller à ce que vos accroches restent fiables à vie.

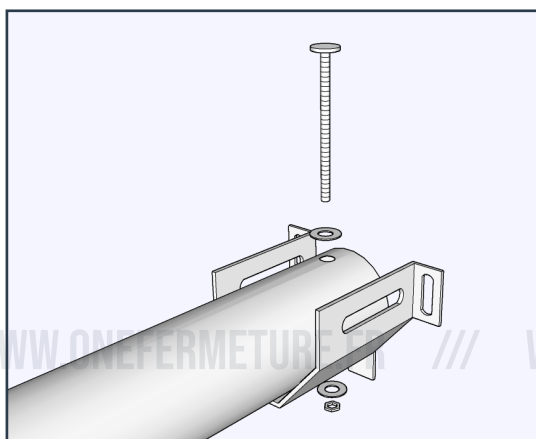
## PRÉPARATION ET MONTAGE DE L'AXE

6. Présenter votre axe devant vos coulisses et enlever l'emballage qui protège les fils. Monter l'axe à l'aide d'un palan, d'un chariot ou d'une nacelle.

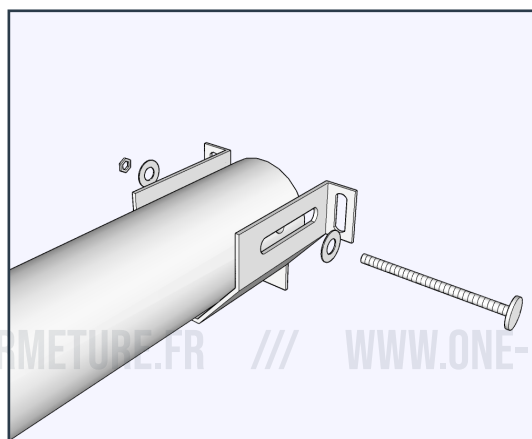
### Schéma à venir

**ATTENTION** au sens d'enroulement de l'axe indiqué sur celui-ci. Poser l'axe dans les coquilles. Le mettre en position de façon à ce que les fins de course soient accessibles et que les trous de l'axe et des coquilles correspondent pour insérer les vis de 80 ou 100mm.

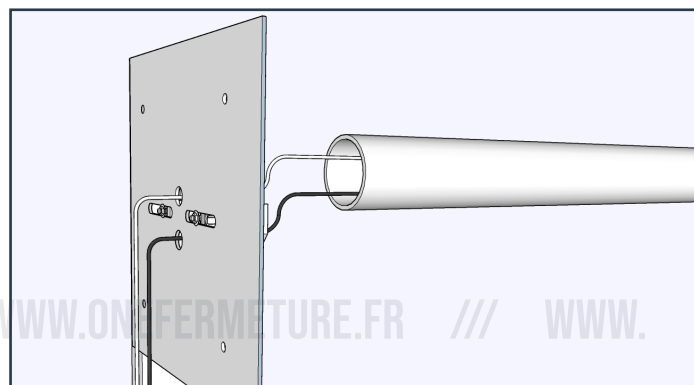
Position pour un axe de Ø60  
boulon à la verticale



Position pour un axe de Ø76  
boulon à l'horizontale



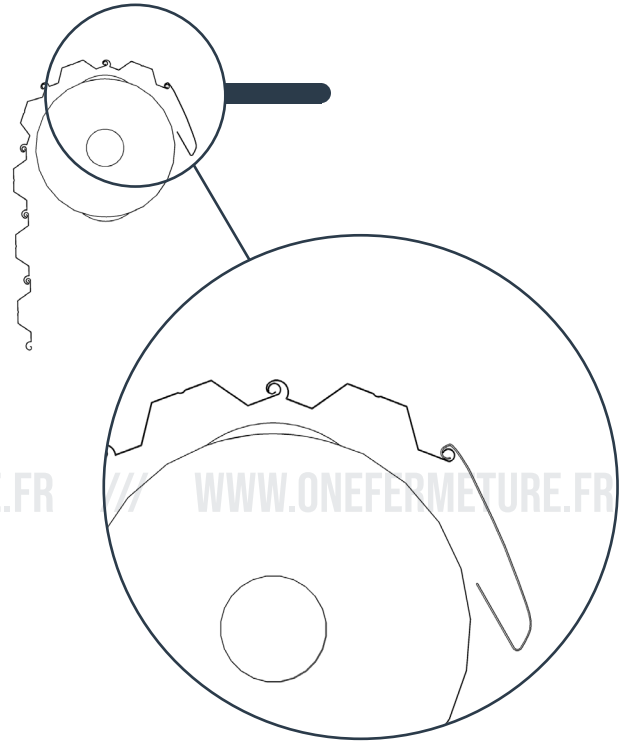
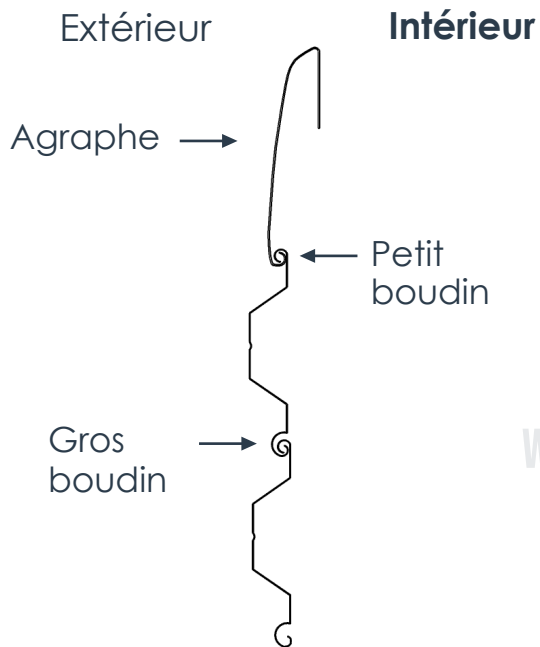
7. Une fois la position trouvée, insérer les vis de 80 ou 100mm fournis avec écrous et rondelles et bien serrer le tout. Si l'axe est électrique, faites passer les fils moteur à travers le trou du drapeau.



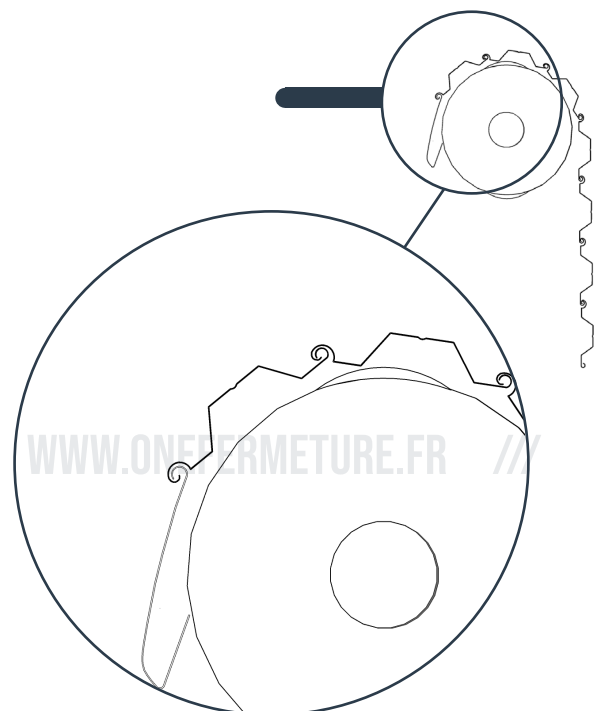
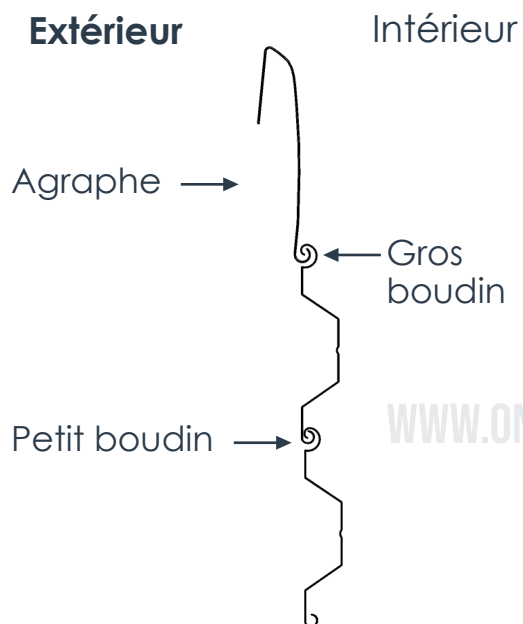
## MONTAGE DU TABLIER

8. Préparer la première lame avec le nombre et le type d'agrafes nécessaires, si vous avez l'option agrafage.

### ENROULEMENT INTÉRIEUR

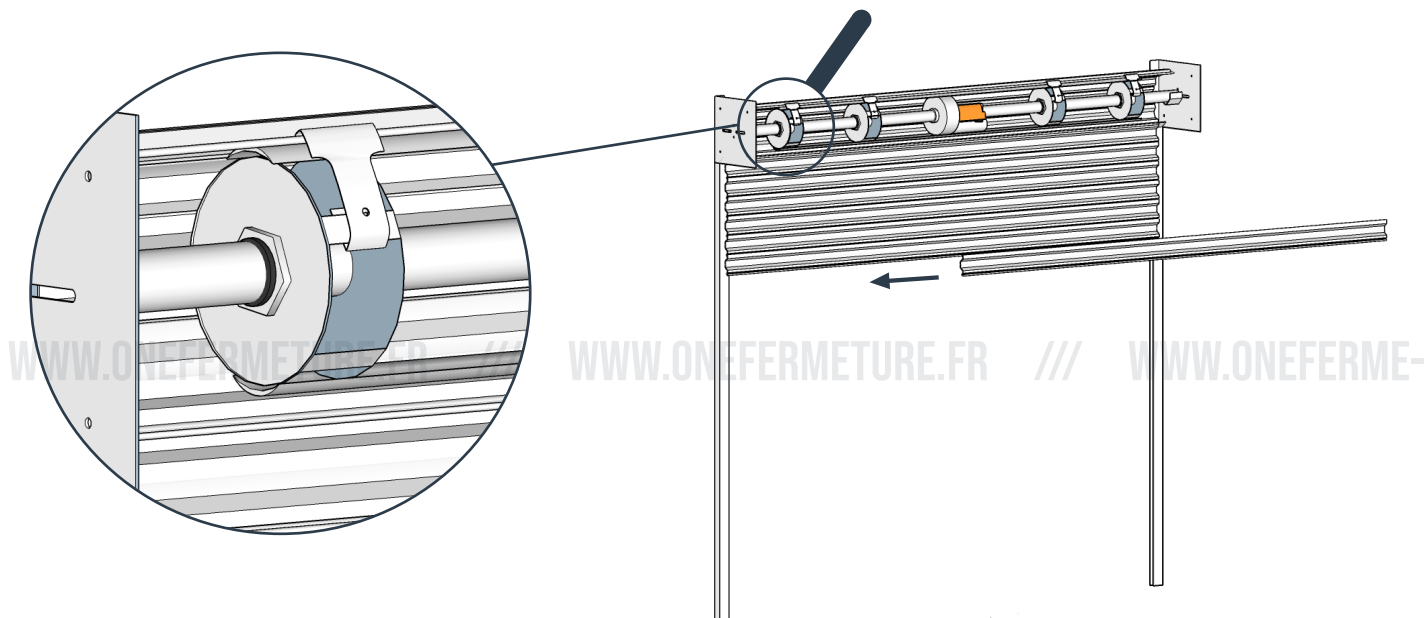


### ENROULEMENT EXTÉRIEUR



9. Assembler les premières lames (environ 7) par enfilage latéral. Accrocher cet ensemble par les agrafes aux boîtes à ressort.

En restant en dehors des coulisses, enfiler latéralement les lames suivantes. Aligner les lames au fur et à mesure du montage.



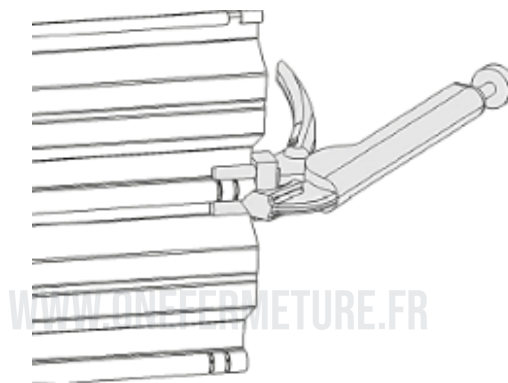
### OPTION : montage d'un tablier agrafé

Une fois le tablier monté et hors des coulisses,agrafer le tablier avec la pince fournie comme indiqué sur le schéma ci-contre.

Le plat de la pince sur les 2 plats de la lame et les 2 guides entre le boudin d'accroche des lames.

Enfoncer la pince jusqu'à la butée et serrer pour agraffer.

Pour les lames équipées de cales plastiques sur les côtes, les positionner comme indiqué dans le tableau suivant.



Si votre rideau a les cales plastiques en option,

Mettez vos lames avec cales plastiques en première position, en dernière position et en milieu de tablier.

**Exemple : si votre rideau comporte 32 lames, les positions seront la 1ère lame qui s'accroche à l'axe, la 16ème, milieu de tablier et la 32ème lame juste avant la lame finale.**

**Si vous n'avez pas l'option agrafage du tablier, passer à l'étape suivante.**

Si votre rideau a les coulisses en G et les lames anti-tempête en option, suivre ce tableau sinon passer à l'étape suivante

*Position des lames anti-tempête*

| Nombre de lames du rideau | Position des lames équipées de crochets anti-tempête (en partant du haut) |    |                                       |
|---------------------------|---|----|---------------------------------------|
| 10                        | 6-10  | 33 | 9-13-17-21-25-29-33                   |
| 11                        | 7-11  | 34 | 6-10-14-18-22-26-30-34                |
| 12                        | 8-12  | 35 | 7-11-15-19-23-27-31-35                |
| 13                        | 5-9-13  | 36 | 8-12-16-20-24-28-32-36                |
| 14                        | 6-10-14   | 37 | 9-13-17-21-25-29-33-37                |
| 15                        | 7-11-15   | 38 | 6-10-14-18-22-26-30-34-38             |
| 16                        | 8-12-16   | 39 | 7-11-15-19-23-27-31-35-39             |
| 17                        | 9-13-17   | 40 | 8-12-16-20-24-28-32-36-40             |
| 18                        | 6-10-14-18  | 41 | 9-13-17-21-25-29-33-37-41             |
| 19                        | 7-11-15-19  | 42 | 6-10-14-18-22-26-30-34-38-42          |
| 20                        | 8-12-16-20  | 43 | 7-11-15-19-23-27-31-35-39-43          |
| 21                        | 9-13-17-21  | 44 | 8-12-16-20-24-28-32-36-40-44          |
| 22                        | 6-10-14-18-22   | 45 | 9-13-17-21-25-29-33-37-41-45          |
| 23                        | 7-11-15-19-23   | 46 | 6-10-14-18-22-26-30-34-38-42-46       |
| 24                        | 8-12-16-20-24   | 47 | 7-11-15-19-23-27-31-35-39-43-47       |
| 25                        | 9-13-17-21-25   | 48 | 8-12-16-20-24-28-32-36-40-44-48       |
| 26                        | 6-10-14-18-22-26  | 49 | 9-13-17-21-25-29-33-37-41-45-49       |
| 27                        | 7-11-15-19-23-27  | 50 | 6-10-14-18-22-26-30-34-38-42-46-50    |
| 28                        | 8-12-16-20-24-28  | 51 | 7-11-15-19-23-27-31-35-39-43-47-51    |
| 29                        | 9-13-17-21-25-29  | 52 | 8-12-16-20-24-28-32-36-40-44-48-52    |
| 30                        | 6-10-14-18-22-26-30   | 53 | 9-13-17-21-25-29-33-37-41-45-49-53    |
| 31                        | 7-11-15-19-23-27-31   | 54 | 6-10-14-18-22-26-30-34-38-42-46-50-54 |
| 32                        | 8-12-16-20-24-28-32   |    |                                       |

**10.** Terminer par l'enfilage de la lame finale puis enlever la cornière.

Enlever les goupilles d'arrêt des boîtes à ressorts.

Remonter normalement le rideau jusqu'à ce que la lame finale arrive au niveau de l'entrée des coulisses. Former le col de signe.

Faire redescendre le rideau dans les coulisses.

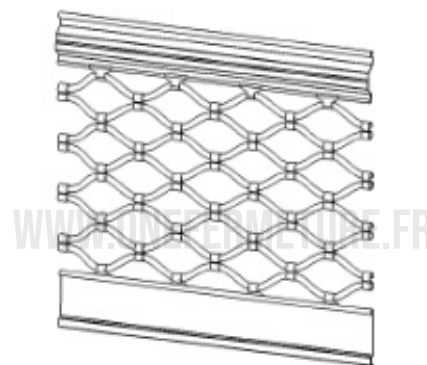
Revisser la cornière et/ou le tube sur la lame finale.

### Pour les rideaux à mailles :

Les premières lames de ce type de tablier sont des lames pleines.

Les premières lames pleines, rideau fermé, doivent arriver plus bas que les tulipes.

La lame finale est identique à celle d'un tablier en lames pleines.

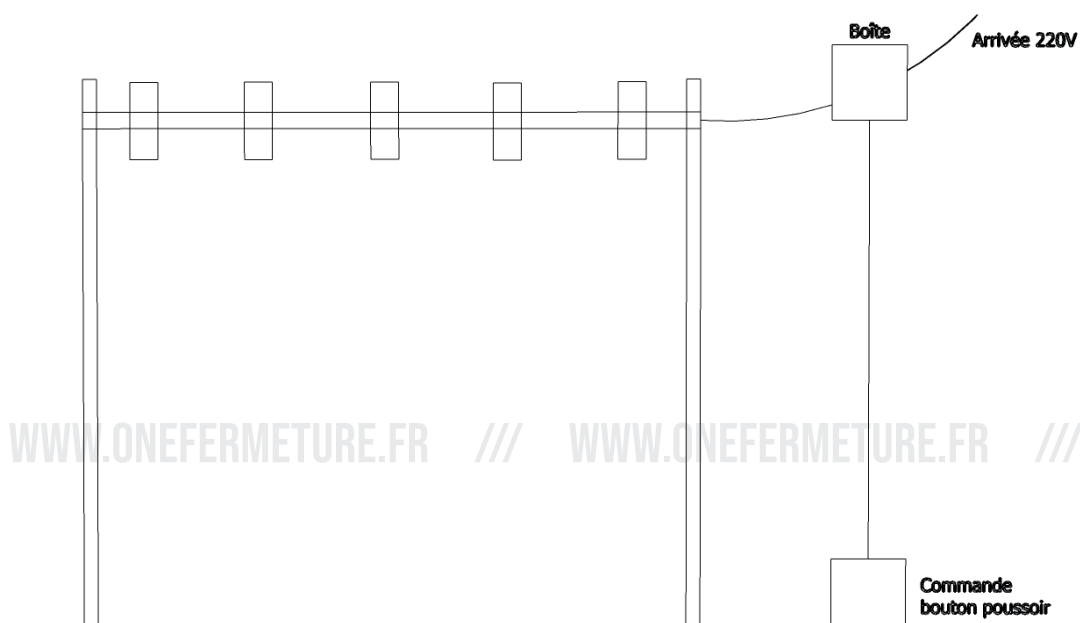


## Branchements électriques

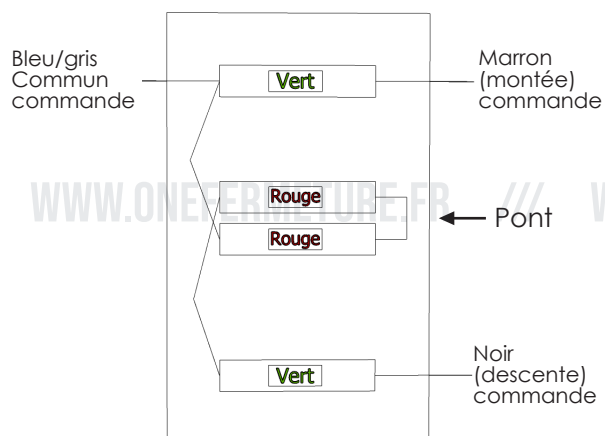
**11.** Fixer une boîte de dérivation étanche au plus près de la sortie des fils moteur.

Vous devez amener dans cette boîte 3 câbles :

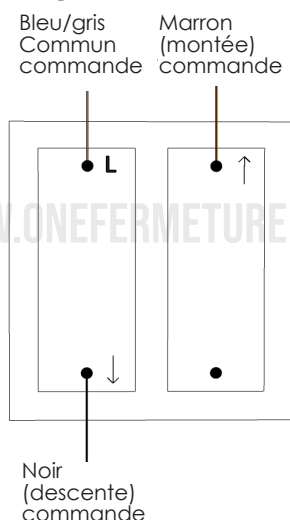
- L'alimentation en 220V
- Le câble de sortie moteur de l'axe électrique
- L'arrivée de la commande



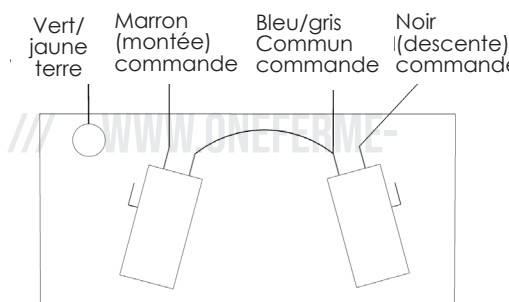
## 12. Câblage boîte 2 boutons



## Câblage bouton poussoir

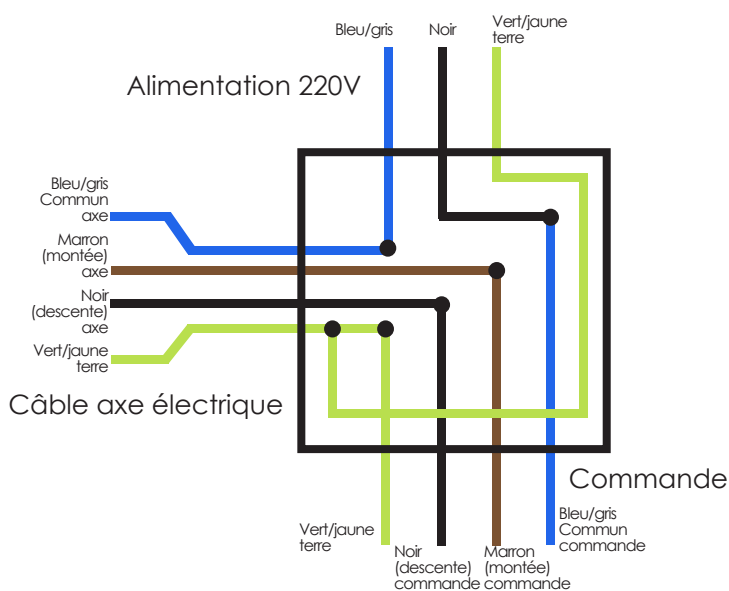


## Câblage boîtié à clé



**Remarque :** inverser le fil marron et le fil noir pour inverser le sens de marche du rideau.

## 13. Schéma de branchement de la boîte :



- Bleu axe/bleu 220V
- Marron commande/marron axe
- Noir commande/noir axe
- Bleu commande/noir 220V
- Jaune vert terre

## Finitions

### 14. Essayer de manipuler manuellement le rideau

Vérifier l'équilibre du rideau à différentes hauteurs :

- S'il descend, le rideau est sous-compensé.
- S'il monte, le rideau est surcompensé.

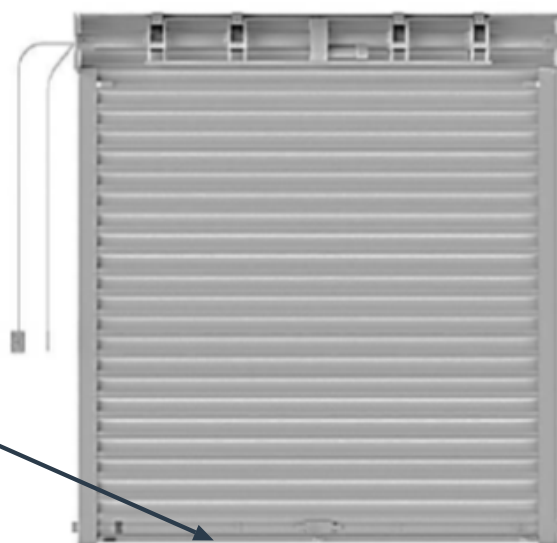
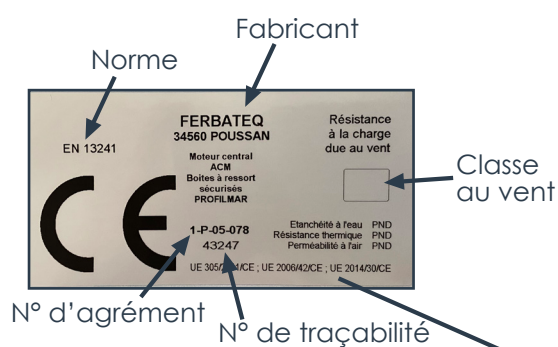
Graisser légèrement les coulisses et les plaques d'enroulement grâce avec une graisse liquide.

Brancher et régler les fins de courses du moteur suivant sa notice d'utilisation.

Monter les éventuels joints de coulisse.

**Remarque :** lorsque le rideau possède une hauteur d'ouverture inférieure à 2,5m, le système d'enroulement doit être caché par un coffre.

## INFO : Marquage



## Essais

### 15. Opérations à effectuer :

- Vérifier qu'au moins la moitié de l'axe est couvert lorsque le rideau est fermé.
- Vérifier que le rideau est protégé contre un risque de désengagement ou de déraillement (butée sur coulisse) pour ne pas que l'axe enroule le tablier sur lui même.
- Vérifier que les dispositifs de manœuvre manuelle (débrayage) sont bien placés et que leur position ne présente aucun risque pour l'utilisateur.
- Vérifier qu'il est bien nécessaire d'exercer une action maintenue pour manœuvrer le rideau en descente.
- Vérifier que le rideau est parfaitement visible depuis le panneau de commande.
- Vérifier les fins de courses et effectuer une dizaine de cycles (le moteur est équipé d'une sonde thermique, si au bout de plusieurs montées et descentes, le rideau s'arrête, attendre 15 minutes pour que la sonde baisse en température et que le moteur refonctionne). S'assurer du bon fonctionnement du rideau.
- Vérifier le bon placement des étiquetages obligatoires.